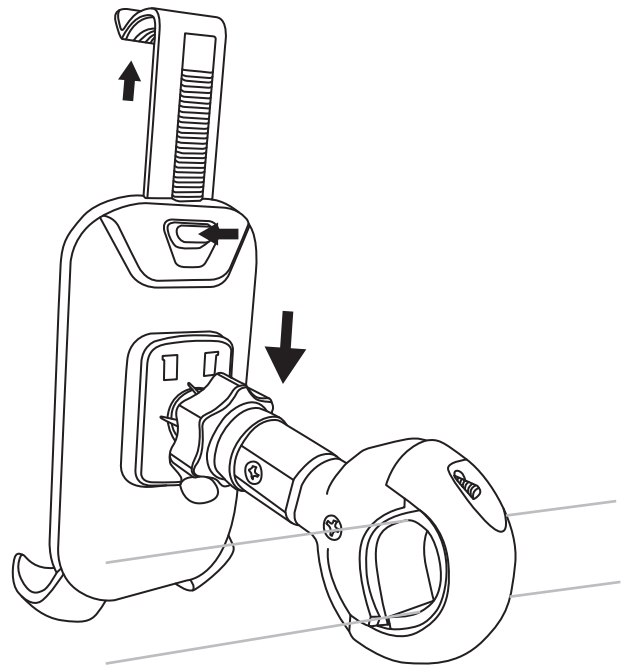


1

將上蓋、墊片、下蓋三者，依照圖片順序組合，夾住冠座，再藉由六角螺絲*2 穿過孔位後旋緊，達到固定狀態。



2

1.將支架之三爪球頭卡扣，與夾具後方三爪孔位對準後，向上扳扣，聽到喀聲即代表已確實扣緊。

2.按下夾具背部上方的釋放鈕，夾臂即自然彈出。

3

將夾具腳座依照手機尺寸，調整至適當的寬度後，妥善放入手機，再將夾臂下壓夾緊手機，確認狀態穩固，即完成安裝。

保固條件

保固始於產品購買日，有效期限一年。我們提供維修服務，但不提供產品退換。保固期限不會因零件更換或維修而延長。VIGORPLUS 有權利對產品進行改善設計，此前製造的產品則無更換之義務。

保固條件不包含以下狀況：

- 無法提供購買本產品之收據或憑證。
- 因正常磨損造成的不良。
- 因意外導致的不良。
- 未依照說明書指示進行安裝、使用、保養和維護導致不良。
- 由其他廠商進行維修。
- 使用非 VIGORPLUS 原廠配件導致不良。
- 有些保護殼並不適用於此手機架。
- 騎乘中手機架晃動屬於正常現象。

購買日期



保固卡用章

警語

請駕駛人上路前，確認手機已確實夾緊達到穩固狀態，避免路途中手機滑落造成損壞。