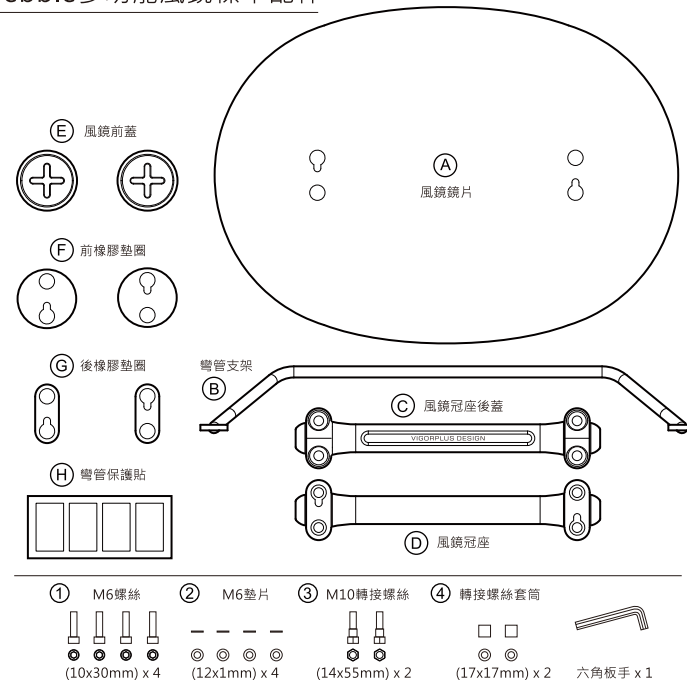


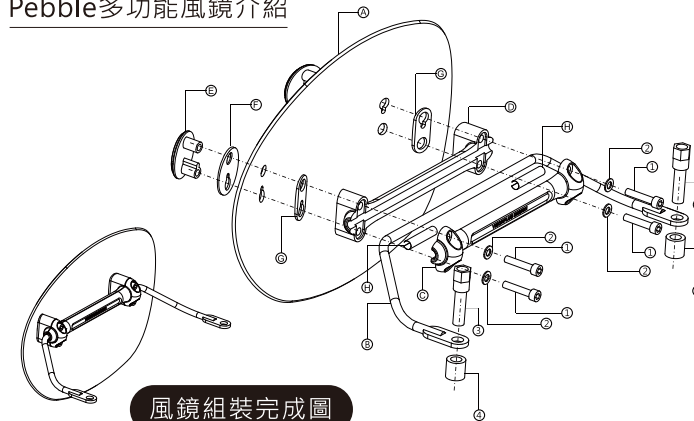
Vigor+

Pebble 多功能風鏡 For Gogoro 2 安裝說明

Pebble 多功能風鏡標準配件



Pebble 多功能風鏡介紹



直覺、便利、設計，並提供多種使用情境
兼顧風鏡鏡片可調角度以及固定手機的方便性
若需專業安裝，請洽詢協力安裝店家，並酌收安裝費

Pebble 多功能風鏡組裝說明

1. 在組裝前，請先於彎管支架(B)中間段兩側圓角向內1公分處貼上保護貼(H)，保護漆面
2. 將風鏡前蓋(E)安裝上圓形墊圈(F)並穿過風鏡鏡片(A)，並於鏡片內側安裝上長形墊圈(G)固定
3. 利用包裝內附六角板手將風鏡冠座(D)/冠座後蓋(C)/彎管支架(B)/風鏡(A)/風鏡前蓋(E)/墊圈(F/G)透過附件M6X30六角螺絲加上M6墊片穿過以上附件，將螺絲貫穿鎖附至風鏡前蓋(E)上
3. 在安裝上車之前，切勿先將所有螺絲逼緊，以調整風鏡角度及提供安裝微調空間

Vigor+

保固條件

保固始於產品購買日，有效期限一年。我們提供維修服務，但不提供產品退換。保固期限不會因零件更換或維修而延長。Vigorplus有權利針對產品進行改善設計，此前製造的產品則無更換之義務。

保固條件不包含以下狀況：

- 無法提供購買本產品之收據或憑證。
- 因正常磨損造成的不良。
- 因意外導致的不良。
- 未依照說明書指示進行安裝、使用、保養和維護導致不良。
- 由其他廠商進行維修。
- 使用非Vigorplus原廠配件導致不良。

購買日期



保固卡用章

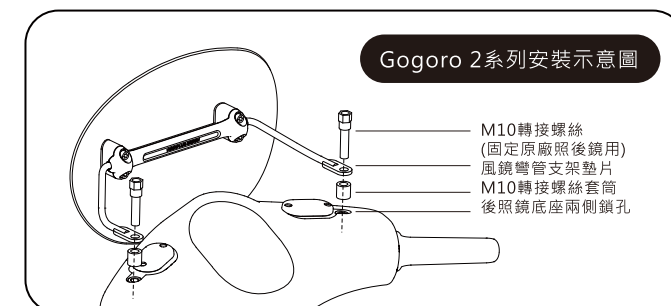
Pebble 多功能風鏡規格

原產地
M.I.T台灣設計及製造

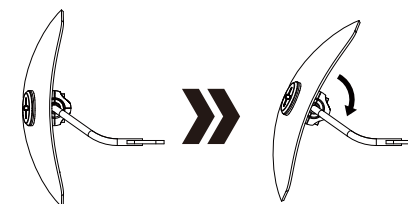
主材質
LEXAN高硬度PC + 鋁合金鍛造 + 不鏽鋼

Pebble 多功能風鏡安裝方法 (Gogoro 2系列)

1. 先將原廠左右後照鏡含後照鏡底座螺絲取下，準備替換上M10轉接螺絲及套筒
2. 確認風鏡總成組裝完成，使用附件M10x55mm轉接螺絲穿過彎管支架兩側墊片
3. 將彎管支架固定在M10轉接螺絲與轉接螺絲套筒後，對準後照鏡底座兩側鎖孔，將風鏡組固定於後照鏡底座兩側鎖孔，並將轉接座鎖到底鎖緊以免產生晃動
4. 調整好角度後，將Pebble多功能風鏡上所有的六角螺絲慢慢逼緊
5. M6螺絲(30mm) x 4 => 建議鎖附扭力值為 3~5N-m(視情況調整鎖附扭力值)
6. 請仔細檢查，確認牢固後完工，最後將後照鏡安裝於M10轉接座上



Pebble 多功能風鏡使用方式介紹

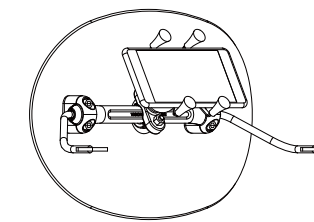


標準模式

在標準模式下，可透過冠座上下旋轉來依個人不同需求調整風鏡角度，以達到快速且便利調整之目的，調整後請務必將螺絲鎖緊以策騎乘安全

導航模式 (自行搭配合適的手機/導航座)

1. 可將您既有的手機/導航座固定於風鏡冠座上，並調整合適觀看角度
2. 冠座中央直徑為20mm，可依個人需求自行搭配多樣化配件使用，例如行車紀錄器...等配件使用，提升多功能風鏡更豐富的運用功能



手機/導航座安裝示意圖

貼心注意事項

1. 此風鏡可固定手機/導航座使用，安全荷重250g
2. 使用時請確實鎖緊所有螺絲及手機/導航座，以免掉落
3. 請勿使用具腐蝕性藥水清洗，避免造成表面刮傷
4. 安裝手機/導航座時，可自行調整螢幕角度及位置，並可依喜好調整風鏡角度
5. 請注意，在安裝手機/導航座時，因手機/導航座為車主自行選用，若與儀錶板有摩擦現象可能會在儀錶板上留下無法去除的刮痕，此刮痕不在保固範圍之內

哪裡可以找到VigorPlus產品?

請至網站: www.vigorplus.com.tw 網路商店
聯絡我們

我們期望不斷改進並開發新的產品，請隨時告知您對VigorPlus產品的意見與建議。

www.vigorplus.com.tw
製造商：瑋格股份有限公司
VIGOR PLUS;Co.Ltd
統一編號：46431903
地址：新北市樹林區大成路333號
謝謝您選擇VigorPlus!

Vigor+