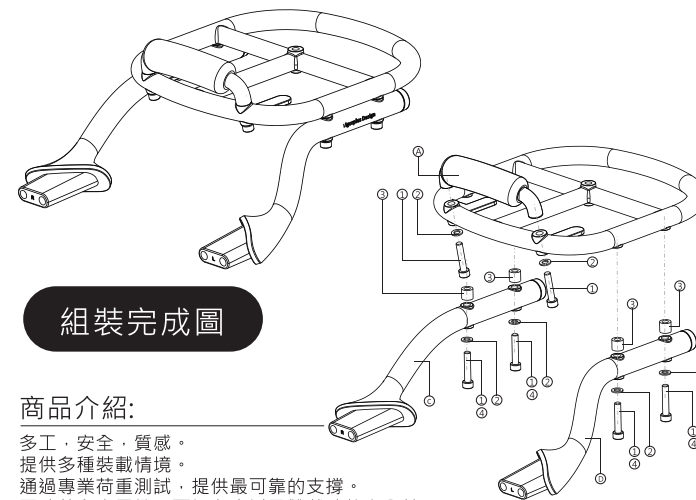
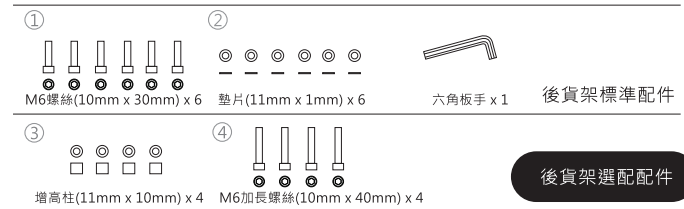
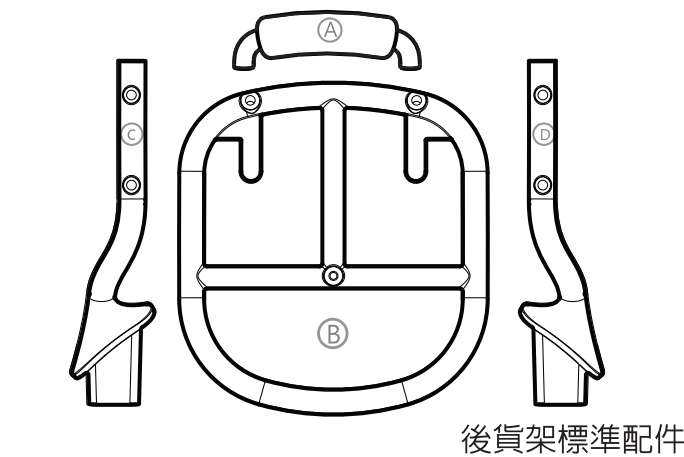


Vigor+

Multiple 雙層後貨架 安裝說明



商品介紹:

多工、安全、質感。
提供多種裝載情境。
通過專業荷重測試，提供最可靠的支撐。
同時兼顧車尾燈具可視角度以及雙載時的安全性。
若需專業安裝，請洽詢協力機車行，並酌收安裝費。

Multiple雙層後貨架組裝說明：

- 1.利用包裝盒內附的六角板手陸續將各部件，透過附件M6x30六角螺絲將螺絲鎖上
- 2.在安裝於車上之前，切勿先將所有螺絲逼緊，以提供安裝微調空間

Vigor+

Multiple 雙層後貨架 保固卡

Vigor+

保固條件

保固始於產品購買日，有效期限一年。我們提供維修服務，但不提供產品退換。保固期限不會因零件更換或維修而延長。Vigorplus有權利針對產品進行改善設計，此前製造的產品則無更換之義務。

保固條件不包含以下狀況：

- 無法提供購買本產品之收據或憑證。
- 因正常磨損造成的不良。
- 因意外導致的不良。
- 未依照說明書指示進行安裝、使用、保養和維護導致不良。
- 由其他廠商進行維修。
- 使用非Vigorplus原廠配件導致不良。

購買日期



保固卡用章

商品規格:

原產地
台灣設計及製造
主材質
鋁合金 + EVA發泡

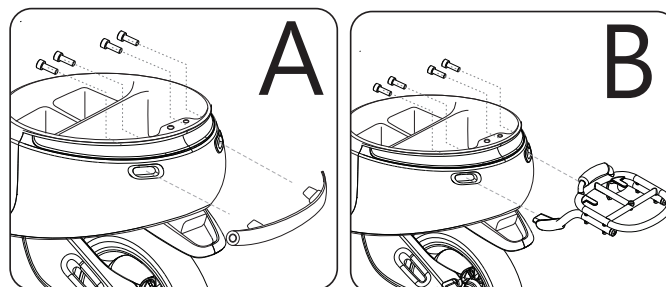
Multiple雙層後貨架安裝方法:

A

- 1.打開座墊，拆下置物箱內緣之軟膠件
- 2.利用六角板手陸續卸下六角螺絲(M8x25) 左右邊合計 4 顆
- 3.移除後座扶手

B

- 1.確保黑色塑膠墊片平整後，插入Multiple雙層後貨架
- 2.利用原先工具，將六角螺絲(M8x25) 合計4顆陸續鎖上
- 3.將Multiple雙層後貨架所有的六角螺絲逼緊
- 4.完工



Multiple雙層後貨架- 增高套件使用方式

標準模式

- 1.在標準模式下可依個人不同需求安裝通用型後箱、固定網及通用型掛勾....等等
- 2.除了裝載模式之外也考慮到後座乘客的舒適性
我們將椅墊的乘坐長度做延伸，讓雙載騎乘時更有安全感

增高模式 (選配套件)

- 1.透過選配套件可調整適合自己的後靠架高度
- 2.並且可以安裝需透過綁帶固定的置物包來做固定
- 3.增高套件所增加的空間，可以安裝更多通用型後箱的固定方式

大型網掛模式 (選配套件)

透過選配套件可將置物架下方4個鎖點加長
可更容易使用較大型掛鉤的固定網，來增加載貨功能

貼心注意事項

- 1.此貨架為載貨物使用，請勿載人
- 2.須確實鎖緊所有螺絲，才可載貨
- 3.請勿使用具腐蝕性藥水清洗
- 4.安裝通用型後箱時，可自行將後靠架卸下，依喜好調整後箱前後位置

哪裡可以找到VigorPlus產品?

請至網站: www.vigorplus.com.tw 網路商店

聯絡我們

我們期望不斷改進並開發新的產品，請隨時告知您對VigorPlus產品的意見與建議。

www.vigorplus.com.tw

製造商：瓊格股份有限公司

VIGOR PLUS, Co.Ltd

統一編號：46431903

地址：新北市樹林區大成路333號

謝謝您選擇VigorPlus!

Vigor+